



**Стерлитамакский завод строительных машин
ОАО «Завод Строймаш»**

**Молот сваебойный дизельный
трубчатый МСДТ1-1250-01 (DT12)
с ударной частью массой 1250 кг**

**Каталог деталей и сборочных единиц
МСДТ1-1250-01 (DT12)-00.00.000КДС**



**453105, Россия, респ. Башкортостан, г. Стерлитамак, ул.Гастелло, 2
e-mail: stroymash@svaeboy.ru, сайт: www.svaeboy.ru
тел./факс.: (3473)21-44-97, 21-43-84**

СОДЕРЖАНИЕ

1	Схема деления изделия на составные части	3
2	Иллюстрации и перечень сборочных единиц и деталей	4
2.1	Детали и сборочные единицы	4
2.2	Инструмент и принадлежности	13
2.3	Стандартизованные изделия	14
3	Алфавитный указатель	

КАК ПОЛЬЗОВАТЬСЯ КАТАЛОГОМ

Каталог деталей и сборочных единиц дизель молота трубчатого с ударной частью, массой 1250 кг содержит полную номенклатуру сборочных единиц и деталей, которые могут быть заказаны как запасные части для эксплуатации и ремонта.

Для удобства пользования каталогом в нём приведён «Перечень сборочных единиц» с указанием обозначений сборочных единиц, их наименований и номеров рисунков, на которых они размещены. В содержании указаны основные разделы каталога.

Сборочные единицы с входящими в них деталями, изображены на одном или нескольких рисунках. Все детали, относящиеся к данной сборочной единице, имеют позиции. Одним и тем же деталям присвоены одинаковые номера позиций. В спецификациях, относящихся к каждой сборочной единице, приведены позиции, соответствующие позициям на рисунках; обозначение и наименование сборочных единиц и деталей по чертежу, количество на сборочную единицу; номера рисунков, на которых размещена данная сборочная единица. Римскими цифрами обозначены отдельные узлы, которые размещены на следующих иллюстрациях в увеличенном виде, на рисунках 1...3 нумерация позиции сквозная.

Звёздочкой обозначены детали, входящие в неразъёмное соединение.

Для крепления цилиндра и трубы направляющей детали обозначены **двумя звездочками для соединения хомутами, ***тремя звездочками для крепления фланцами.

Сведения о стандартизированных изделиях (подшипники, маслѐнки, детали крепления и др.) приведены в разделе «Стандартизированные изделия».

Для нахождения детали (сборочной единицы) в каталоге имеется «Номерной указатель», где для всех деталей указаны номера рисунков, на которых они изображены.

При оформлении заказов на запасные части укажите индекс изделия и его заводской номер, обозначение и наименование детали (сборочной единицы) по каталогу и требуемое количество.

ТЕХНИЧЕСКИЕ ДАННЫЕ

Масса ударной части, кг.....	1250
Расчетная энергия удара, кДж не менее.....	29
Частота ударов, Гц, не менее.....	0,7
Высота молота (без наголовника), мм.....	4500
Ширина захватов, мм.....	360 ⁺⁵
Конструктивная масса молота (сухая без наголовника), кг, не более.....	2700
Наибольшая высота подъема ударной части, м.....	3,0
Масса забиваемой сваи, т.....	1,2...3
Расход топлива, кг/ч, не более.....	6,1
Топливо.....	дизельное, автотракторное
Расход масла (средний), кг/ч.....	1,6

ПЕРЕЧЕНЬ СБОРОЧНЫХ ЕДИНИЦ

Обозначение	Наименование	Рисунок	Обозначение	Наименование	Рисунок
DT12-00.00.000	Молот сваебойный дизельный трубчатый с ударной частью массой 1250 кг	1, 2, 3	СП75-05.00.00	Кошка	5
			СП75-12.00.00	Крышка продольного паза	6
СП74-06.00.000	Насос топливный	4	СП75А-00.00.003И	Инструменты и принадлежности	7
СП75А-19.00.00	Насос масляный	4а			

ДЕТАЛИ И СБОРОЧНЫЕ ЕДИНИЦЫ

**Дизельный молот трубчатый с ударной частью массой 1250 кг
СП75А-00.00.00**

Рис	Позиция	Обозначение	Наименование	Кол-во на сборочную единицу
1	2	3	4	5
2	1**	СП75А-01.01.00	Цилиндр	1
	1***	СП75А-01.01.00Б	Цилиндр	1
	2**	СП75А-02.00.00	Труба направляющая	1
	2***	СП75А-02.00.00А	Труба направляющая	1
	3**	СП75А-04.00.00	Хомут	2
1	4	СП74-06.00.000	Насос топливный	1
2	5	СП75-13.00.00	Крышка верхняя	1
	6	СП75-04.00.00	Уголок направляющий левый	1
1	7	СП75-05.00.00	Кошка	1
3	8	СП75А-06.00.00	Фильтр	1
	9	СП75А-19.02.00	Штуцер в сборе	1
1	11	СП75-12.00.00	Крышка продольного паза	1
2	12	СП75Б-00.00.01	Поршень	1
	13	СП75Б-00.00.02	Шабот	1
	14**	СП75А-00.00.03	Болт М24	4
	15**	СП75А-00.00.04	Гайка М24х2	4
	16	СП75А-00.00.05	Штифт	1
	17	СП75-00.00.03	Амортизатор	1
	18	СП75-00.00.05	Кольцо амортизатора	1

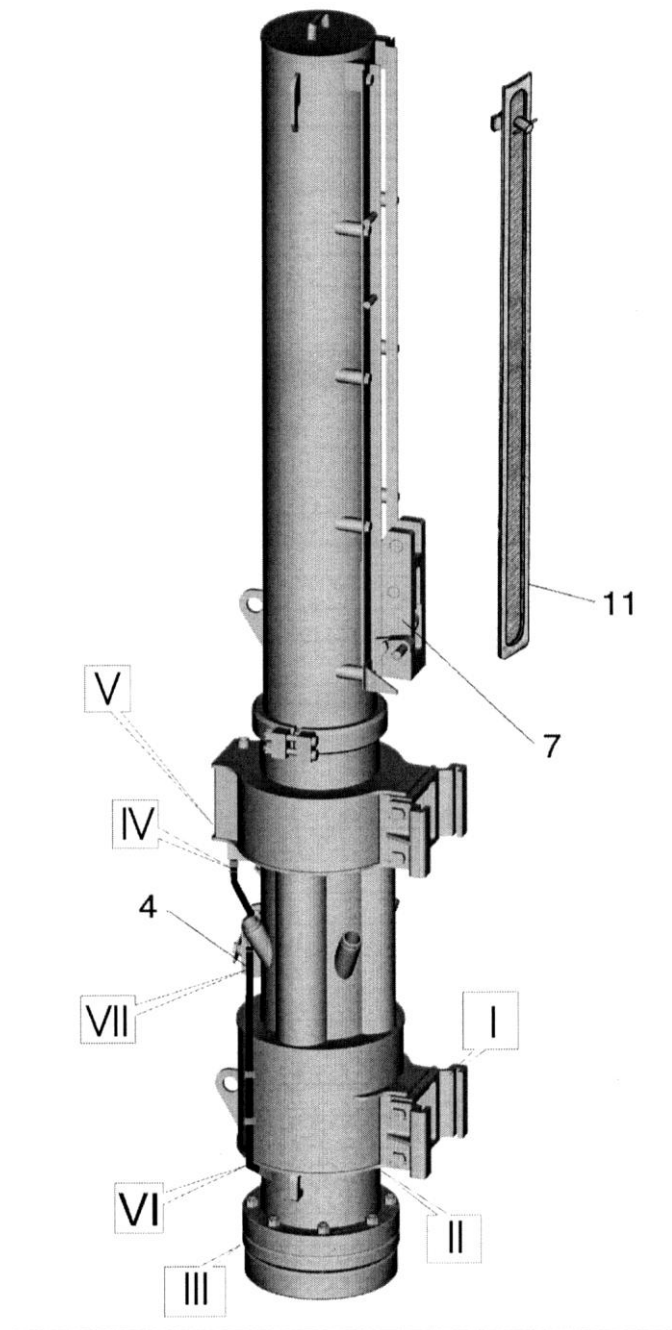


Рисунок 1

1	2	3	4	5
2	19	СП75-00.00.06	Полукольцо чугунное	2
	20	СП75-00.00.09	Планка стопорная	4
	21	СП75-00.00.10	Кольцо компрессионное	8
	22	СП75-00.00.13	Кольцо ловитель	1
	23	СП75-00.00.11	Полукольцо верхнее	2
	24	СП75-00.00.04	Уголок правый	1
	25	СП75-00.00.12	Пробка заливная	1
3	26	СП75-00.00.14	Болт	4
	27	СП75-00.00.15	Пробка спускная	2
	28	СП75-00.00.16	Гайка М36х2	4
2	29	СП75-00.00.17Б	Болт стопорный	1
	30	СП75-00.00.18	Колпачок	5
3	31	СП75-00.00.19	Прокладка	2
	32	СП75-00.00.20	Шпилька	4
2	33	СП75-00.00.21	Винт	8
3	34	СП75-00.00.22	Прокладка	1
	35	СП75-00.00.23	Планка	1
	36	СП75-00.00.24	Захват левый	2
	37	СП75-00.00.25	Захват правый	2
2	38	СП75-00.00.26	Гайка М24х2	8
	39	СП75-00.00.29	Кольцо	2
3	40	SGT 15-25/1 «Норма» ФРГ	Хомут червячный	8
3	41	10х18,5-10L=650	Рукав ГОСТ10362-76	1
	42	10х18,5-10L=400		1
	43	10х18,5-10L=450		1
	44	10х18,5-10L=1000		1
2	45	М24х50.46.019	Болт ГОСТ 7798-70	12
3	46	М16.6Н.6.019	Гайка ГОСТ 5915-70	4
	47	16.65Г.019	Шайба ГОСТ 6402-70	4
2	48	24.65Г.019		10
3	50	6,3х70-019	Шплинт ГОСТ 397-79	4
	51**	5,0х40-019		4
2	57***	СП75А-00.00.06	Планка стопорная	6
	58***	М24х90.56.019	Болт ГОСТ 7798-70	12
	60	СП75А-03.00.18	Штуцер	2
3	62	СП75А-19.00.000	Насос масляный	1
	63	СП75-00.00.08	Шпилька	4
	64	12.65Г.019	Шайба ГОСТ 6402-70	4
	65	М12.6Н.019	Гайка ГОСТ 5915-70	4
	66	СП75А-19.02.001	Штуцер	1
	67	Б 9,525-40	Шарик ГОСТ 3722-81	1
	68	3h11-16	Штифт ГОСТ 3128-70	1

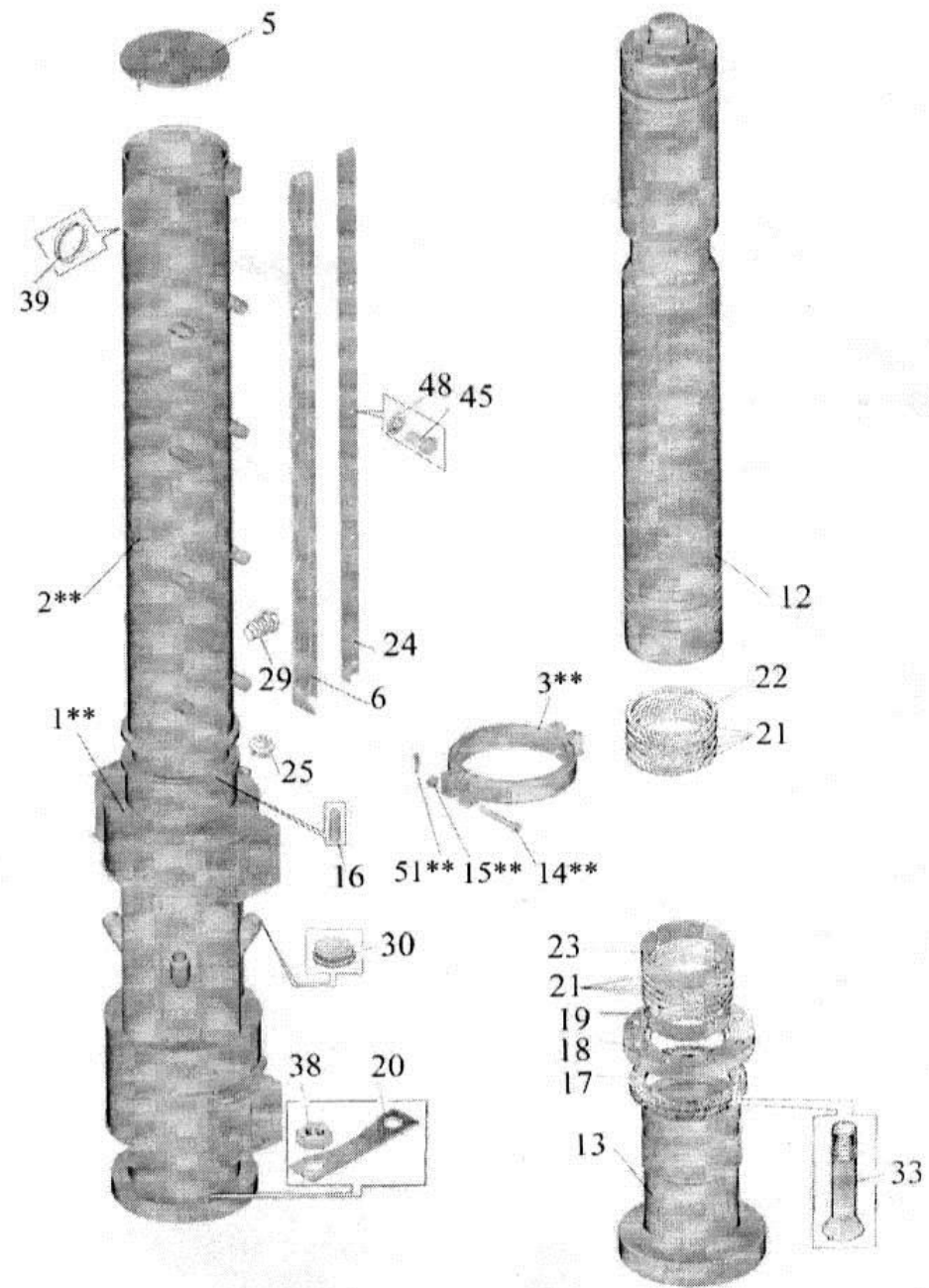


Рисунок 2**

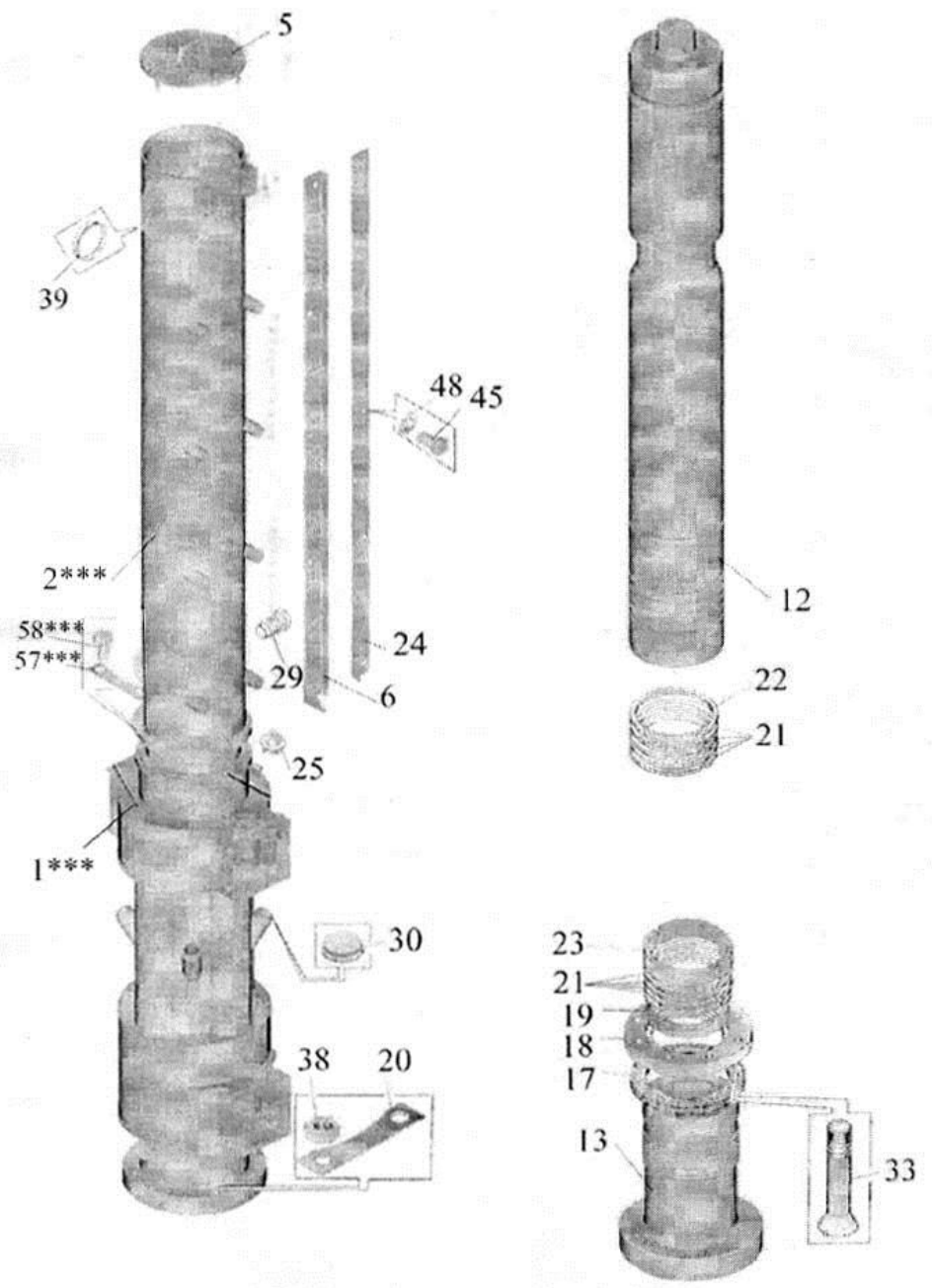


Рисунок 2***

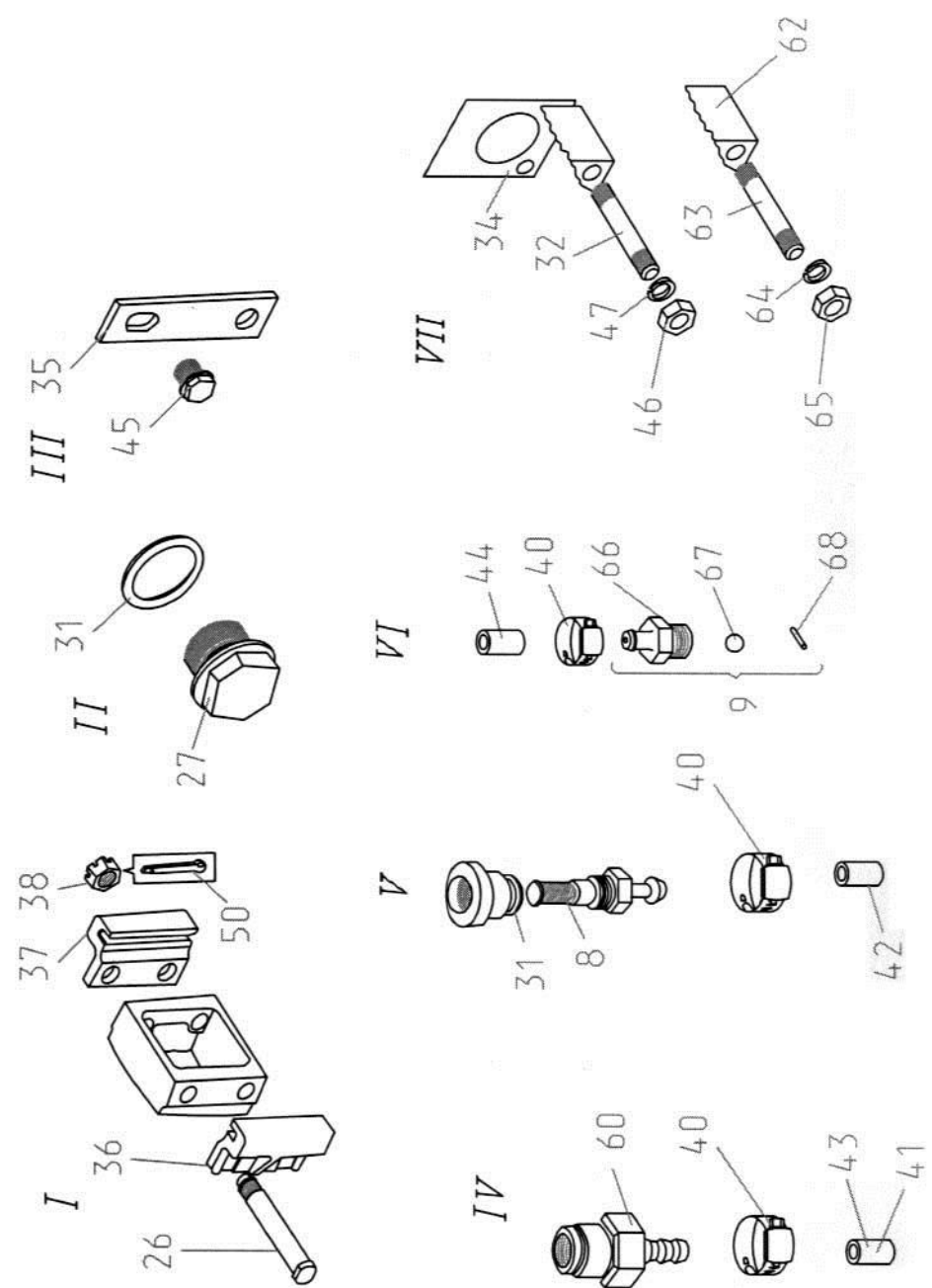


Рисунок 3

Насос масляный СП75А-19.00.00

1	2	3	4	5
4а	1	СП75А-19.01.000	Корпус в сборе	1
	2	СП75А-19.00.004	Плунжер	1
	3	СП75А-19.02.000	Штуцер в сборе	1
	4	СП75-15.00.16	Ось	1
	5	СП75-15.00.17	Рычаг	1
	6	СП75А-03.00.08	Корпус клапана	1
	7	СП75А-03.00.09	Пружина	1
	8	СП75А-19.00.002	Штуцер	2
	9	СП75-11.00.03	Пружина	2
	10	Б 9,525-40	Шарик ГОСТ 3722-81	3
	11	3,2x25-019	Шплинт ГОСТ 397-79	1
	12	3h11x16	Штифт ГОСТ 3128-70	1
	13	010-014-25-2-3	Кольцо ГОСТ9833-73	1

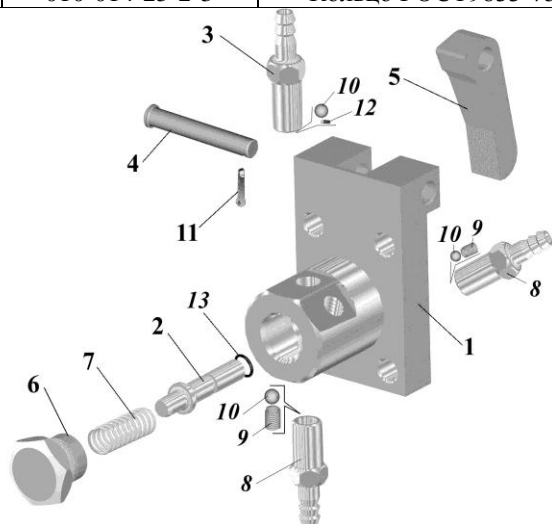


Рисунок 4а

Насос топливный СП74-06.00.000

1	2	3	4	5
4	1	СП74-06.01.000СБ	Корпус насоса в сборе	1
	2	СП75А-03.02.00-01	Штуцер в сборе	1
	3	СП74-03.03.00	Втулка регулировочная	1
	4	СП74-06.00.004	Фиксатор	1
	5	СП74-06.00.002	Втулка	1
	7	СП75А-03.00.15	Седло	1
	8	СП75А-03.00.16	Пружина	1
	9	СП74-06.00.003	Плунжер	1

10	СП75-00.00.29	Кольцо	1
11	СП75-03.00.01	Рычаг	1
12	СП74-06.00.001	Прижим	1
13	СП75-03.00.08	Корпус клапана	1
14	СП75-03.00.09	Пружина	2
15	СП75-03.00.10	Толкатель	1
16	СП75-03.00.11	Ось	1
17	M8X30.46.019	Болт ГОСТ 7798-70	4
18	038-042-30-2-3	Кольцо ГОСТ 9833-73	2
20	020-024-25-2-3	Кольцо ГОСТ 9833-73	1
21	Б 16,6-40	Шарик ГОСТ 3722-81	1
22	8.65Г.019	Шайба ГОСТ 6402-70	4
23	4X25-019	Шплинт ГОСТ 397-79	1
24	E01-020-03	Уплотнение штоковое ТУ2290-001-48774662-2000	1
25	СП75А-03.02.01-01	Штуцер	1
26	Б 9,525-40	Шарик ГОСТ 3722-81	1
27	3h11x16	Штифт ГОСТ 3128-70	1

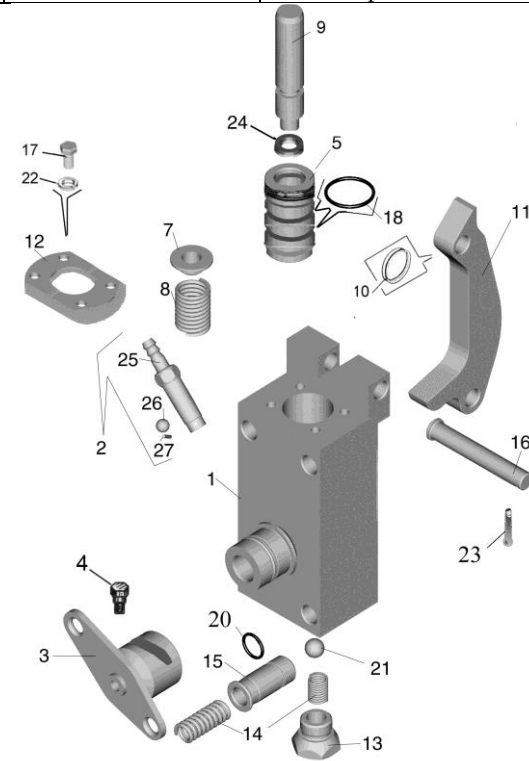


Рисунок 4

Кошка СП75-05.00.00.

1	2	3	4	5
5	1	СП75-05.01.00	Рычаг в сборе	1
	2	СП75-05.00.01А	Валик шлицевой	1
	3	СП75-05.00.02А	Корпус	1
	4	СП75-05.00.03А	Рычаг	1
	5	СП75-05.00.04	Ось	1
	6	СП75-05.00.05	Палец	1
	7	СП75-05.00.06	Шайба	1
	8	СП75-05.00.07	Собачка	1
	9	СП75-05.00.08	Щека	2
	10	СП75-05.00.09	Валик	2
	11	СП75-05.00.10	Валик	1
	12	СП75-05.00.11	Пробка	1
	13	СП75-05.00.12	Пружина	1
5	14	СП75-05.00.13	Фиксатор	1
	15	30.01.08.019	Шайба ГОСТ11371-78	1
	16	6,3x50-019	Шплинт ГОСТ397-79	3

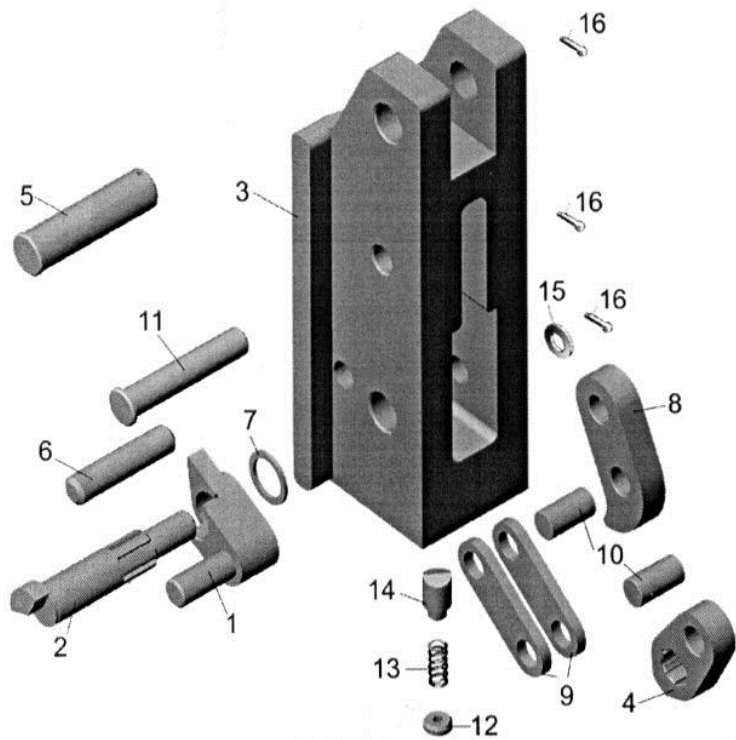


Рисунок 5

Крышка продольного паза СП75-12.00.00

1	2	3	4	5
6	1	3,2x20-019	Шплинт ГОСТ 397-79	1
	2	СП75-12.00.03	Лапка	1
	3	СП75-12.01.00	Ось защёлки	1
	4	СП75-12.00.01	Крышка	1
	5	СП75-12.00.02	Защёлка	1

Инструмент и принадлежности СП75А-00.00.00*

1	2	3	4	5
7	1	7811-0047(50x55)	Ключ ГОСТ 2839-80	1
	2	7811-0044(36x41)	Ключ ГОСТ 2839-80	1
	3	7811-0025(22x24)	Ключ ГОСТ 2839-80	1
	4	7811-0023(17x19)	Ключ ГОСТ 2839-80	1
	5	7811-0021(12x14)	Ключ ГОСТ 2839-80	1

Примечание. *Ключи поставляются по отдельному заказу

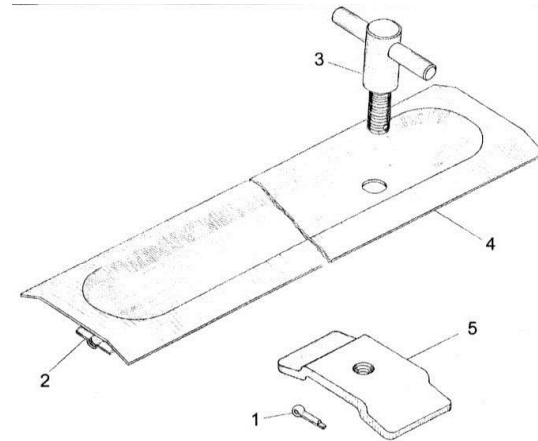


Рисунок 6

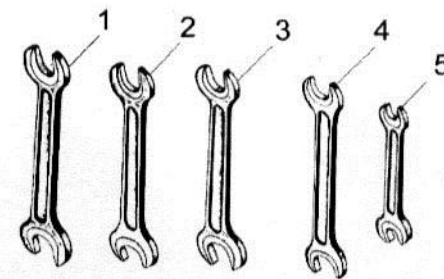


Рисунок 7

СТАНДАРТИЗОВАННЫЕ ИЗДЕЛИЯ

Болты ГОСТ 7798-70

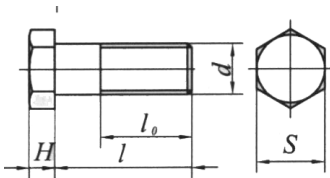
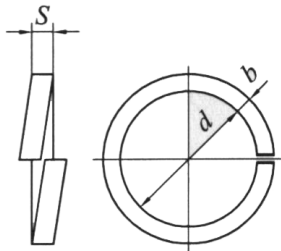
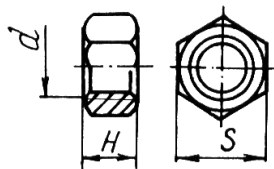


Рис	Обозначение	Размеры, мм					Кол-во
		<i>H</i>	<i>S</i>	<i>l</i>	<i>l₀</i>	<i>d</i>	
4	M8x16	5,5	13	16	16	8	4
2	M24x50	15	36	50	50	24	12
2	M24x90	12	36	90	50	24	12

Шайбы ГОСТ 6402-70



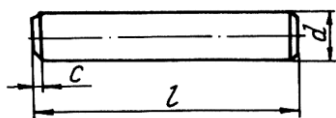
Рисун-ок	Обозначение	Размеры, мм			Количество
		<i>d</i>	<i>S</i>	<i>b</i>	
4	8.65Г.019	8,1	2,0	2,0	4
3	12.65.Г.019	12,1	3,0	3,0	4
3	16.65Г.019	16,3	4,0	4,0	4
2	24.65Г.019	24,5	6,0	6,0	12



Гайки ГОСТ 5915-70

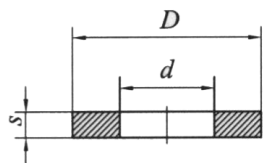
Рисун-ок	Обозначение	Размеры, мм			Количество
		<i>d</i>	<i>H</i>	<i>S</i>	
3	M12	12	10	19	4
3	M16	16	13	24	4

Штифт ГОСТ 3128-70



Рисун-ок	Обозначение	Размеры, мм			Количество
		<i>d</i>	<i>H</i>	<i>S</i>	
3, 4, 4а	3h11x16	3	16	0,5	3

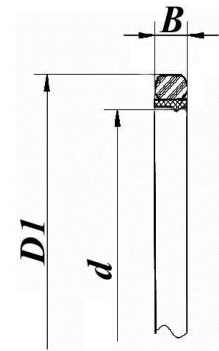
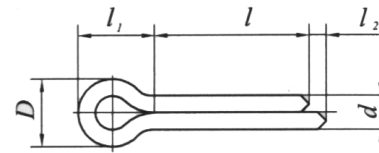
Шайбы ГОСТ 11371-78



Рисун-ок	Обозначение	Размеры, мм			Количество
		<i>D</i>	<i>d</i>	<i>S</i>	
5	30.01	56	31	4	1

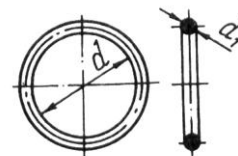
Шплинты ГОСТ 397-79

Рисунок	Обозначение	Размеры, мм					Количество
		D	d	l	l_1	l_2	
6	3,2x20-019	5,7	2,7	20	7,5	4	1
4а	3,2x25-019	5,7	2,7	25	7,5	4	1
4	4x25-019	7,1	3,6	25	9,0	4	1
2	5,0x40-019	4,5	9,5	40	13	4	4
5	6,3x50-019	11,1	5,6	50	14	4	3
3	6,3x70-019	11,1	5,6	70	14	4	4



Кольцо ТУ 2290-001-48774662-2000

Рисунок	Обозначение	Размеры в мм			Кол-во
		D1	d	B	
4	E01-020-3	30,7	20	4,2	1



Кольца ГОСТ 9833-73

Рисунок	Обозначение	Размеры, мм		Количество
		d	d_1	
4а	010-014-25-2-3	9,7	2,5	1
4	020-024-25-2-3	19,5	2,5	1
4	038-042-30-2-3	36	3,0	2

Шарик ГОСТ 3722-81

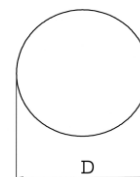


Рисунок	Обозначение	Размер D, мм	Количество
3, 4, 4а	Б9,525-40	9,525	5
4	Б16,6-40	16,6	1

НОМЕРНОЙ УКАЗАТЕЛЬ

Обозначение	Рисунок	Обозначение	Рисунок
СП75-00.00.03	2	СП75-05.00.12	5
СП75-00.00.04	2	СП75-05.00.13	5
СП75-00.00.05	2	СП74-06.00.000	4
СП75-00.00.06	2	СП74-06.01.000	4
СП75-00.00.08	3	СП74-06.00.001	4
СП75-00.00.09	2	СП74-06.00.002	4
СП75-00.00.10	2	СП74-06.00.003	4
СП75-00.00.11	2	СП74-06.00.004	4
СП75-00.00.12	2	СП74-06.02.000	4
СП75-00.00.13	2	СП75-12.00.00	1,6
СП75-00.00.14	3	СП75-12.00.01	6
СП75-00.00.15	3	СП75-12.00.02	6
СП75-00.00.16	3	СП75-12.00.03	6
СП75-00.00.17Б	2	СП75-12.01.00	6
СП75-00.00.18	2	СП75-13.00.00	2
СП75-00.00.19	3	СП75-15.00.16	4a
СП75-00.00.20	3	СП75-15.00.17	4a
СП75-00.00.21	2	СП75А-00.00.00	1
СП75-00.00.22	3	СП75А-00.00.03	2
СП75-00.00.23	3	СП75А-00.00.04	2
СП75-00.00.24	3	СП75А-00.00.05	2
СП75-00.00.25	3	СП75А-00.00.06	2
СП75-00.00.26	2	СП75А-03.00.15	4
СП75-00.00.29	2,4	СП75А-03.00.16	4
СП75-03.00.18	3	СП75А-03.02.00-01	4
СП75-03.00.01	4	СП75А-03.02.01-01	4
СП75-03.00.08	4	СП75А-01.01.00Б	2
СП75-03.00.09	4	СП75А-02.00.00А	2
СП75-03.00.10	4	СП75А-04.00.00	2
СП75-03.00.11	4	СП75А-06.00.00	3
СП75-04.00.00	2	СП75А-19.00.000	4a
СП75-05.00.00	1,5	СП75А-19.00.004	4a
СП75-05.00.01А	5	СП75А-19.01.000	4a
СП75-05.00.02А	5	СП75А-19.02.000	4a
СП75-05.00.03А	5	СП75А-19.00.002	4a
СП75-05.00.04	5	СП75Б-00.00.01	2
СП75-05.00.05	5	СП75Б-00.00.02	2
СП75-05.00.06	5	7811-0023 ГОСТ 2839-80	7
СП75-05.00.07	5	7811-0025 ГОСТ 2839-80	7
СП75-05.00.08	5	7811-0044 ГОСТ 2839-80	7
СП75-05.00.09	5	7811-0047 ГОСТ 2839-80	7
СП75-05.00.10	5		
СП75-05.00.11	5		